

DACIA

NOVI DACIA DUSTER

CJENIK



INAČICE VOZILA

NOVI DACIA DUSTER

Cjenik vozila

01.07.2024

OPREMA	MODEL: DUŽ	GORIVO	MOTOR	KW (KS)	CO ₂ (G/KM)	MPC (UKLJUČUJE PDV I PPMV)**
ESSENTIAL	P1 2 MTG 6WS	BENZIN I PLIN*	1.0 ECO-G 100	67 (91) / 74 (100)	126	19.500,00 €
EXPRESSION	P2 2 MTG 6WS	BENZIN I PLIN*	1.0 ECO-G 100	67 (91) / 74 (100)	126	21.300,00 €
	P2 2 MWM 6WB**	BENZIN	1.2 TCe 130	96 (130)	123	22.800,00 €
	P2 4 MWM 6WB**	BENZIN	1.2 TCe 130 4x4	96 (130)	135	24.900,00 €
	P2 2 N4H 6WY**	HIBRID	HYBRID 140	104 (140)	112	26.000,00 €
JOURNEY	P3 2 MTG 6WS	BENZIN I PLIN*	1.0 ECO-G 100	67 (91) / 74 (100)	126	23.100,00 €
	P3 2 MWM 6WB	BENZIN	1.2 TCe 130	96 (130)	123	24.600,00 €
	P3 4 MWM 6WB	BENZIN	1.2 TCe 130 4x4	96 (130)	135	26.700,00 €
	P3 2 N4H 6WY	HIBRID	HYBRID 140	104 (140)	112	27.800,00 €
EXTREME	PD 2 MTG 6WS	BENZIN I PLIN*	1.0 ECO-G 100	67 (91) / 74 (100)	127	23.100,00 €
	PD 2 MWM 6WB	BENZIN	1.2 TCe 130	96 (130)	123	24.600,00 €
	PD 4 MWM 6WB	BENZIN	1.2 TCe 130 4x4	96 (130)	135	26.700,00 €
	PD 2 N4H 6WY	HIBRID	HYBRID 140	104 (140)	112	27.800,00 €

ECO-G: Vozilo s tvornički ugrađenom plinskom instalacijom

* Na verzijama s kombiniranim motorom (benzin i plin) vozilo proizvodi različitu snagu (kW) ovisno o potrošnji goriva.

Pri vožnji na benzinski pogon vozilo proizvodi najveću snagu od 67 kW (91 KS), a pri vožnji na plin proizvodi najveću snagu od 74 kW (100 KS).

** PPMV: posebni porez na motorna vozila. Maloprodajna cijena ne uključuje trošak pripreme vozila.

Cjenik vrijedi do objave novog cjenika. GA Croatia d.o.o. zadržava mogućnost promjene informacija navedenih u cjeniku.

Sve cijene (MPC = maloprodajne cijene) su neobvezujuće i preporučene. Opis opreme je neobvezujući i informativan.

Za detaljnije informacije o cijenama i opremi obratite se ovlaštenom Dacia koncesionaru.

GA Croatia d.o.o., DIREKCIJA DACIA MARKETING

INAČICE VOZILA

NOVI DACIA DUSTER

Serijska oprema

SERIJSKA OPREMA ESSENTIAL

SIGURNOST I POMOĆ U VOŽNJI

Sustav pomoći pri kočenju u nuždi (AFU)
Tempomat i ograničivač brzine
Sustav protiv blokiranja kotača (ABS)
Daljinsko centralno zaključavanje
Svjetlo za vožnju unatrag
Sigurnosni pojasevi sa zatezačem i ograničivačem zatezne sile
Prednji zračni jastuk za vozača i suvozača
Naslone za glavu na svim sjedalima
Indirektan sustav nadzora tlaka u gumama
Bočni pokazivači smjera
Prednji bočni zračni jastuci i zračne zavjese
Prednja ECO-LED svjetla u obliku slova "Y"
Kontrola stabilnosti vozila (ESP) + Pomoć pri kretanju na uzbrdici (HSA)
Automatsko uključivanje svjetala
Treće kočiono svjetlo
Upozorenje na nezakopčane prednje i stražnje sigurnosne pojaseve
Središnji sigurnosni pojas u tri točke s uvlačiteljem
ISOFIX sustav za pričvršćivanje dječje sjedalice
Filter krutih čestica
Mogućnost isključivanja suvozačevog zračnog jastuka
Sustav za održavanje vozila u prometnoj traci - LKA + LDW
Sustav za poziv u nuždi
Crno-bijeli informacijski zaslon od 3,5" (9 cm) između mjeraca s TFT zaslonom
Funkcija EKO vožnje
Indikator promjene stupnja prijenosa
Parkirni senzori straga
Sustav kontrole pažnje vozača (DDAW)
Inteligentna pomoć pri kontroli brzine
Upozorenje na sudar sprijeda (FCW)
Automatsko kočenje u nuždi s prepoznavanjem pješaka i biciklista
Ručno zatamnjivanje unutarnjeg osvrtnog ogledala

UDOBNOST

Električno podesiva i grijana vanjska ogledala
Ručni klima uređaj
Grijano stražnje staklo
Vozačevo sjedalo ručno podesivo po dužini i visini
Tepih u prtljažniku
Ključ s tipkama za otključavanje
Upravljač i ručica mjenjača presvučeni umjetnom kožom
Električno podizanje prednjih stakala - impulzno kod vozača
Ručno podizanje stražnjih stakala
Upravljač podesiv po visini i dubini
Središnja konzola za pohranu stvari
Preklopiva stražnja klupa

DIZAJN

Uzdužni krovni nosači
Tonirana stražnja stakla
Odbojnici u boji boji karoserije
Čelični naplatci 41 cm (16")

MULTIMEDIJA

Radio MEDIA CONTROL s 4 zvučnika

DODATCI

Komplet za popravak guma

INAČICE VOZILA

NOVI DACIA DUSTER

Serijska oprema

SERIJSKA OPREMA EXPRESSION

Dodatno na opremu ESSENTIAL

SIGURNOST I POMOĆ U VOŽNJI

Senzor za kišu + Automatsko paljenje brisača
Digitalni TFT zaslon u boji 18cm (7")
Kamera za vožnju unatrag
M+S gume (samo za 4x4 verzije)

UDOBNOST

Električno podizanje stražnjih stakala
Visoka središnja konzola s naslonom za ruku i prostorom za pohranu

DIZAJN

Kućišta retrovizora sive boje
Aluminijski naplatci 43 cm (17") TERGAN
"Full diamond cut"

MULTIMEDIJA

Multimedijski sustav MEDIA Display s 25,6 cm (10,1") zaslonom na dodir, 4 zvučnika, radijem DAB, Bluetooth, USB-C, AUX, funkcijom povezivosti s aplikacijama

SERIJSKA OPREMA JOURNEY

Dodatno na opremu EXPRESSION

SIGURNOST I POMOĆ U VOŽNJI

Sustav automatskog prebacivanja između dugih i kratkih svjetala
Svjetla za maglu sprijeda

UDOBNOST

Električno podesiva, grijana i električno preklopiva vanjska ogledala
Automatski klima uređaj sa senzorom temperature
Električna parkirna kočnica
Kartica DACIA "Slobodne ruke"
12V utičnica u prtljažniku
Bežično (induktivno) punjenje telefona

DIZAJN

Zatamnjena stražnja stakla
Aluminijski naplatci 46 cm (18") TAGASAN
"Full diamond cut"

MULTIMEDIJA

Multimedijski sustav MEDIA NAV LIVE s 25,6 cm (10,1") zaslonom na dodir i navigacijom, 3D zvučni sustav sa 6 zvučnika (Arkamys), radijem DAB, Bluetooth
USB-C, AUX, funkcijom povezivosti s aplikacijama

INAČICE VOZILA

NOVI DACIA DUSTER

Serijska oprema

SERIJSKA OPREMA EXTREME

Dodatno na opremu Expression

SIGURNOST I POMOĆ U VOŽNJI

Sustav automatskog prebacivanja između dugih i kratkih svjetala

Svjetla za maglu sprijeda

DIZAJN

Zatamnjena stražnja stakla

Aluminijski naplatci 43 cm (17") TERGAN
"Semi diamond cut"

Modularni krovni nosači

Perive TEP MicroCloud presvlake

Kućišta retrovizora u boji bakra

UDOBNOST

Električno podesiva, grijana i električno preklopiva vanjska ogledala

Kartica DACIA "Slobodne ruke"

12V utičnica u prtljažniku

Prednja sjedala podesiva po visini, vozačevo sjedalo podesivo i u lumbalnom dijelu

Sustav pričvršćivanja YouClip - 3in1

Gumeni tepisi "Extreme"

Automatski klima uređaj sa senzorom temperature

BOJE



LEDENO BIJELA⁽²⁾⁽³⁾
besplatna boja



SANDSTONE BEŽ⁽¹⁾
590 €



BISERNO CRNA⁽¹⁾
590 €



TERRACOTTA SMEĐA⁽¹⁾
590 €



SCHISTE SIVA⁽¹⁾⁽³⁾
590 €



OXIDE ZELENA⁽¹⁾
590 €



LICHEN KAKIJ⁽²⁾⁽³⁾
590 €

(1) Metalik boja. (2) Mat boja. (3) Boje dostupne samo za inačicu Essential.

PRESVLAKE



**PRESVLAKE
OD TKANINE
ESSENTIAL**



**PRESVLAKE
OD TKANINE
EXPRESSION/
JOURNEY**



**PRESVLAKE
OD TKANINE
EXTREME**

NAPLATCI



Čelični naplatci
41 cm (16")



Aluminijski naplatci
43 cm (17") TERGAN
"Full diamond cut"



Aluminijski naplatci
46 cm (18") TAGASAN
"Full diamond cut"



Aluminijski naplatci
43 cm (17") TERGAN
"Semi diamond cut"



Aluminijski naplatci
46 cm (18") TAGASAN
"Semi diamond cut"

ESSENTIAL	S	-	-	-	-
EXPRESSION	-	S	-	-	-
JOURNEY	-	-	S	-	-
EXTREME	-	-	-	S	-
EXTREME	-	-	-	-	0

- = nije dostupno. S = serijska oprema.

OPCIJE

NOVI DACIA DUSTER

Cjenik opcija

PAKETI	KOD	ESSENTIAL	EXPRESSION	JOURNEY	EXTREME
Paket MEDIA NAV live • Multimedijski sistem MEDIA NAV LIVE z 26 cm (10,1") zaslonom na dotik in navigacijskim sistemom, radijem DAB, Bluetooth, USB, AUX, funkcijo povezljivosti (brežžično zrcaljenje telefona) z aplikacijama Android Auto™ ali Apple CarPlay™	NA487	-	590,00 €	S	P
Paket ZIMA • Grijana prednja sjedala • Grijani upravljač • Prednja sjedala podesiva po visini, vozačevo i u lumbalnom dijelu	PCV86	-	390,00 €	-	-
PAKET ZIMA PLUS⁽¹⁾ • Grijano vjetrobransko staklo • Grijana prednja sjedala • Grijani volan • Prednja sjedala podesiva po visini, vozačevo i u lumbalnom dijelu	PCV84	-	-	490,00 €	-
PAKET ZIMA EXTREME⁽¹⁾ • Grijano vjetrobransko staklo • Grijana prednja sjedala • Grijani volan	PCV94	-	-	-	490,00 €
Paket CITY • Pomoć pri parkiranju sprijeda i straga • Multiview kamera (kamera 360°) • Upozorenje na mrtvi kut	PCV92	-	-	490,00 €	490,00 €
TECHNO PAKET • Električna parkirna kočnica • Bežično (induktivno) punjenje telefona • Paket MEDIA NAV Live	PCV90	-	-	-	690,00 €

DIZAJN					
Aluminijski naplatci 46 cm (18") TAGASAN "Semi diamond cut"	RALU18 RDIF10	-	-	-	390,00 €

DODATCI					
Rezervni kotač ⁽²⁾	RSEC01	-	150,00 €	S	150,00 €
Rezervni kotač smanjenih dimenzija ⁽³⁾	RSGALT	-	120,00 €	120,00 €	120,00 €

- = nije dostupno. S = serijska oprema. P = u paketu.

NAPOMENE

(1) - Dostupno kasnije. (2) - Dostupno samo za TCe 130 4x4. (3) - Dostupno samo za TCe 130 4x2 i HYBRID 140.

OPCIJE

NOVI DACIA DUSTER

Cjenik opcija

PRESVLAKE I BOJE	KOD	ESSENTIAL	EXPRESSION	JOURNEY	EXTREME
------------------	-----	-----------	------------	---------	---------

OBLAZINJENJE					
Presvlake od tkanine ESSENTIAL	DRAP02	S	-	-	-
Presvlake od tkanine EXPRESSION/JOURNEY	DRAP03	-	S	S	-
Presvlake od tkanine EXTREME	SIMI01	-	-	-	S

UNUTRAŠNJOST					
Titan crna unutrašnjost	HARM01	S	-	-	-
Titan crna unutrašnjost s plavim detaljima	HARM02	-	S	S	-
Titan crna unutrašnjost s kaki detaljima	HARM04	-	-	-	S

BOJE KAROSERIJE					
-----------------	--	--	--	--	--

JEDNOSLOJNA BOJA					
Ledeno BIJELO	369	0,00 €	0,00 €	0,00 €	0,00 €

JEDNOSLOJNA BOJA - POSEBNA					
Lichen KAKI	KQM	590,00 €	590,00 €	590,00 €	590,00 €

METALIK BOJA					
Biserno CRNA	676	-	590,00 €	590,00 €	590,00 €
Schiste SIVA	KQG	590,00 €	590,00 €	590,00 €	590,00 €
Oxide ZELENA	DQK	-	590,00 €	590,00 €	590,00 €
Terracota SMEĐA	CNZ	-	590,00 €	590,00 €	590,00 €
Sandstone BEŽ	HNV	-	590,00 €	590,00 €	590,00 €

PRODULJENO JAMSTVO					
5 godina / 100.000 km					365,00 €

- = nije dostupno . S = serijska oprema.

TEHNIČKI PODACI

TEHNIČKE KARAKTERISTIKE

TIP MOTORA	H4D	H4M	H5F	
KOMERCIJALNI NAZIV	1.0 ECO-G 100*	HYBRID 140	1.2 TCe 130	1.2 TCe 130 4x4
Depolucijska norma	Euro 6DFull			
Vrsta goriva	Benzin i plin	Benzin	Benzin	
Vrsta pogona	Prednji		Prednji	Na sve kotače
MOTOR				
Obujam (cm ³)	999	1598	1199	
Provrt x hod (mm)	72,2 x 81,3	78 x 83,6	75,5 x 89,3	
Broj cilindara / ventila	3 / 12	4 / 16	3 / 12	
Najveća snaga kW (KS)	67 (91) / 74 (100)	104 (140)	96 (130)	
Broj okretaja pri najvećoj snazi (okr/min)	4400 - 4900 / 4600 - 5000	69kW (ICE) @ 5600	4500 - 5500	
Najveći okretni moment (Nm)	160 / 170	148	230	
Broj okretaja pri najvećem okretnom momentu (okr/min)	2200 - 3750 / 2000 - 3500	3600	2100 - 3500	
Prednabijanje	višetočkovno	višetočkovno	izravno	
Sustav Stop & Start	Turbo punjač promjenjive geometrije	/	Turbo punjač promjenjive geometrije	
Tip ubrizgavanja	Serijski			
Katalizator	Serijski			
MJENJAČ				
Tip mjenjača	Ručni	Automatski E-Tech	Ručni	
Broj stupnjeva	6	-	6	
Upravljač / servo (tip)	Servo (električni)			
Ø okretanja (m)	10,86			
Broj okretaja upravljača	2,8			
OVJES				
Vrsta ovjesa sprijeda	Pseudo McPherson sa stabilizatorom			
Vrsta ovjesa straga	torziona osovina	torziona osovina	Pseudo McPherson	
KOTAČI I GUME				
Naplatci	6,5 J 16 - 50 / 6,5 J 17 - 50 / 6,5 J 18 - 50			
Gume	215/70 R16 100H ; 215/65 R17 99H ; 215/60 R18 98H	215/65 R17 99H ; 215/60 R18 98H	215/65 R17 99H ; 215/60 R18 98H	
KOČENJE				
Vrsta kruga kočenja	Dijagonalna podjela			
ABS + AFU	ESP BOSCH 9.1			
Sprijeda: diskovi (mm)	DV 280 / 24	DV 296 / 24	DV 280 / 24	DV 296 / 24
Straga: bubnjevi (")	(T) / 9"			
PERFORMANSE				
Najveća brzina (km/h)	168	160	180	180
0 - 100 km/h (s)	13,2	10,1	9,9	11

* Kombinirane energetske verzije (benzin i plin) prikazuju dvostruke podatke, ovisno o potrošnji energije.

- = Podatci nisu dostupni.

TEHNIČKI PODACI

TEHNIČKE KARAKTERISTIKE

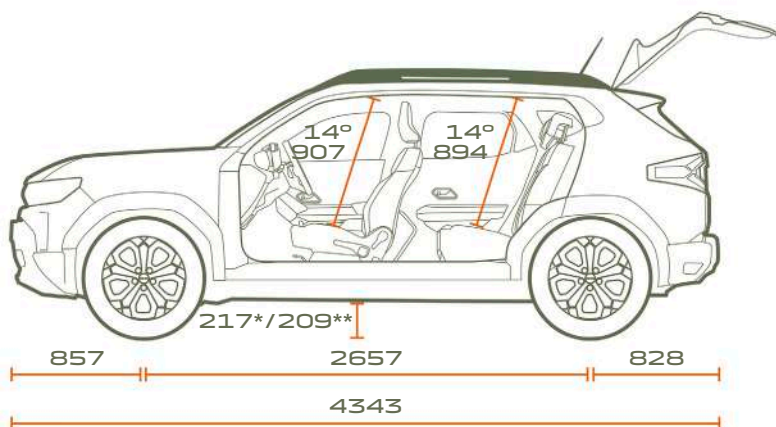
TIP MOTORA	H4D	H4M	H5F	
KOMERCIJALNI NAZIV	1.0 ECO-G 100*	HYBRID 140	1.2 TCe 130	1.2 TCe 130 4x4
POTROŠNJA WLTP				
Tip normativa	WLTP			
Mješovita vožnja	8,0 / 8,1	5,0 / 5,1	5,5	6,0 / 6,1
EMISIJE - WLTP				
CO ₂ (g/km)	126 - 147	112 - 114	123 - 124	135 - 137
CO (mg/km)	**	**	**	**
THC (mg/km)	**	**	**	**
NOx (mg/km)	**	**	**	**
Broj čestica (x10 ¹¹)	**	**	**	**
NMHC	**	**	**	**
Emisija čestica (mg/km)	**	**	**	**
SPREMNIK ZA GORIVO				
Obujam (litara)	LPG 51 / Benzin 50	50	50	55
MASE (kg)				
Masa praznog vozila				
• bez vozača	1276	1380	1304	1390
• sa vozačem	-	-	-	-
Nosivost min / max	457/489	448/490	454/496	459/505
Najveća dopuštena masa	1765	1870	1800	1895
Najveća masa prikolice				
• s kočnicama	1200	750	1500	1500
• bez kočnica	675	725	685	730
Najveća dopuštena masa	2965	2620	3300	3395
Obujam prtljažnika (litre)				
• bez rezervnog kotača	400 - 453	400 - 430	464 - 517	403 - 456
• s rezervnim kotačem	-	349	421 - 474	358

* Kombinirane energetske verzije (benzin i plin) prikazuju dvostruke podatke, ovisno o potrošnji energije.

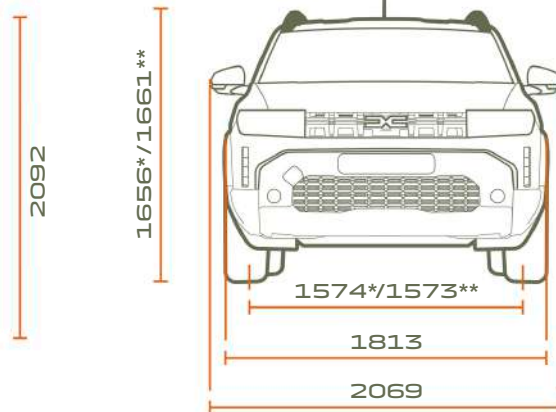
** = Podatci u postupku odobrenja homologacije.

- = Podatci nisu dostupni.

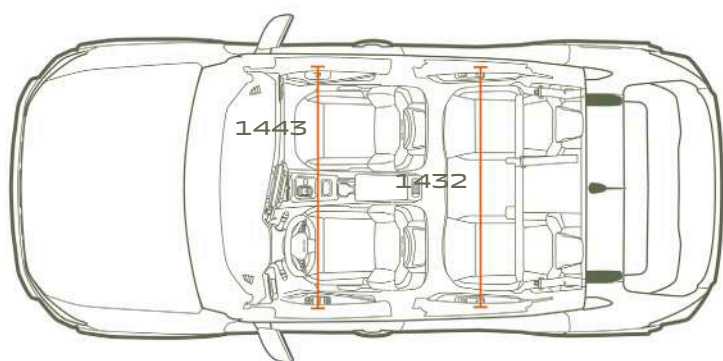
DIMENZIJE



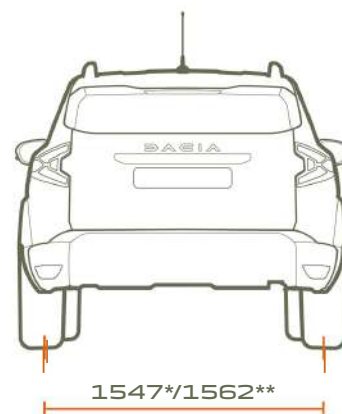
POGLED IZ PROFILA



POGLED SPRIJEDA



POGLED ODOZGO



POGLED STRAGA

OBUJAM PRTLJAŽNIKA	U DM ³ - VDA/LITRAMA STANDARDNO
Najmanji obujam prtljažnika ispod pokrova prtljažnika s rezervnim kotačem (4x2/4x4)	478/414
Najveći obujam prtljažnika s preklapljenim stražnjim sjedalima i s rezervnim kotačem (4x2/4x4)	1623/1559

Dimenzije u mm.

* Inačica 4x2

** Inačica 4x4